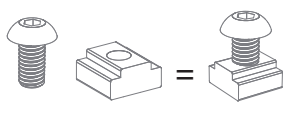
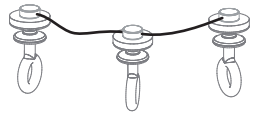

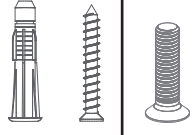

cm x	x	x	DT soft x
			
x	cm x		

QS-Prüfung // Datum, Kürzel

